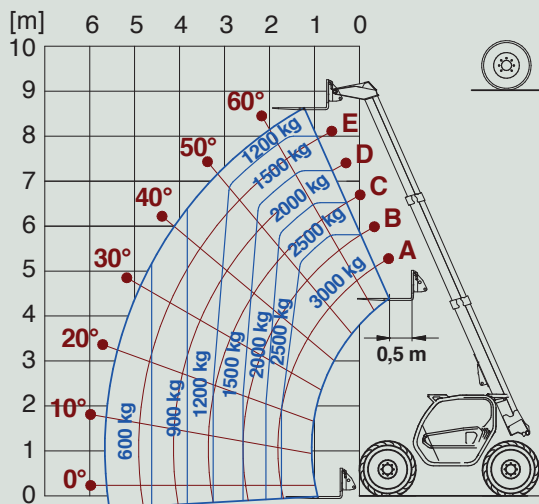


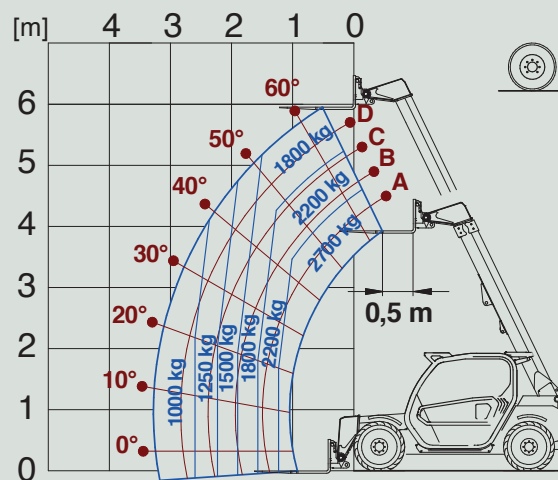
Modello	P27.6Plus	P27.6Top	TF30.9 G*	TF30.9-115*	TF33.7 G*	TF33.7-115*
<b>Prestazioni</b>						
Massa totale a vuoto (kg)	4850	4850	7100	7200	6400	6700
Massima portata (kg)	2700	2700	3000	3000	3300	3300
Altezza di sollevamento (m)	5,9	5,9	8,6	8,6	6,6	6,6
Massimo sbraccio (m)	3,3	3,3	5,7	5,7	3,5	3,5
Sezioni braccio	2	2	3	3	2	2
<b>Powertrain</b>						
Motore	KOHLER KDI2504TCR	KOHLER KDI2504TCR	KOHLER KDI2504TCR	DEUTZ TCD3.6	KOHLER KDI2504TCR	DEUTZ TCD3.6
Cilindrata / cilindri	2500/4	2500/4	2500/4	3600/4	2500/4	3600/4
Potenza motore (kW/HP)	55,4/75,1	55,4/75,1	55,4/75,1	85/115	55,4/75,1	85/115
Tecnologia anti inquinamento	Stage V DOC + DPF	Stage V DOC + DPF	Stage V DOC + DPF	Stage V SCR + DPF + DOC	Stage V DOC + DPF	Stage V SCR + DPF + DOC
Ventola reversibile	No	No	Si	Si	Si	Si
Velocità massima (km/h)	40	40	40	40	40	40
Serbatoio carburante (l)	70	70	80	85	80	85
Serbatoio AdBlue (l)	-	-	-	12	-	12
Trasmissione idrostatica	SI - 1 velocità	SI - 1 velocità	SI - 2 velocità	SI - 2 velocità	SI - 2 velocità	SI - 2 velocità
EPD	No	No	Si	Plus	Si	Plus
Assali	Assiali	Assiali	Assiali	Assiali	Assiali	Assiali
Riduttori	Epicicloidali	Epicicloidali	Epicicloidali	Epicicloidali	Epicicloidali	Epicicloidali
Freni macchina	A disco a secco	A disco a secco	A disco a secco	A disco a secco	A disco a secco	A disco a secco
Freno di stazionamento a bloccaggio automatico	Si	Si	Si	Si	Si	Si
<b>Idraulica</b>						
Pompa idraulica	Ingranaggi	Ingranaggi	Ingranaggi	LS+FS	Ingranaggi	LS+FS
Portata/pressione (l/min - bar)	95-210	95-210	98-210	125-210	98-210	125-210
Serbatoio olio idraulico (l)	70	70	85	85	85	85
Presa idraulica in testa al braccio	Si	Si	Si	Si	Si	Si
Presa idraulica posteriore	OPT	OPT	OPT	OPT	OPT	OPT
<b>Cabina</b>						
Allestimento cabina	ECO	ECO	ECO	ECO	ECO	ECO
ASCS	No	No	No	Light	No	Light
Cabina FOPS LIV II	Si	Si	Si	Si	Si	Si
Cabina ROPS	Si	Si	Si	Si	Si	Si
Comandi cabina	Joystick elettromeccanico	Joystick elettromeccanico	Joystick elettroidraulico	Joystick elettronico	Joystick elettroidraulico	Joystick elettronico
Inversore	Finger touch	Finger touch	Dual reverse	Dual reverse	Dual reverse	Dual reverse
<b>Configurazione</b>						
Sospensione su braccio	OPT	OPT	OPT	OPT	OPT	OPT
Fari da lavoro su cabina	OPT	OPT	OPT	Si	OPT	Si
Tendina parasole	OPT	OPT	OPT	OPT	OPT	OPT
Tac-lock	Si	Si	Si	Si	Si	Si
Predisposizione Navicella	OPT	OPT	No	OPT	No	OPT
Controllo inching	Si	Si	Si	Si	Si	Si
Trazione integrale	Si	Si	Si	Si	Si	Si
Sterzata sulle 4 ruote	Si	Si	Si	Si	Si	Si
Tre modi di sterzata	Si	Si	Si	Si	Si	Si
Pneumatici standard	12-16.5"	12-16.5"	400/70-20"	400/70-20"	400/70-20"	400/70-20"
Omologazione trattore agricola	OPT	OPT	OPT	OPT	OPT	OPT

# Diagrammi di carico

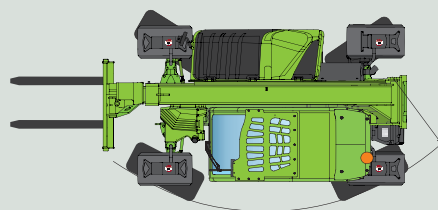
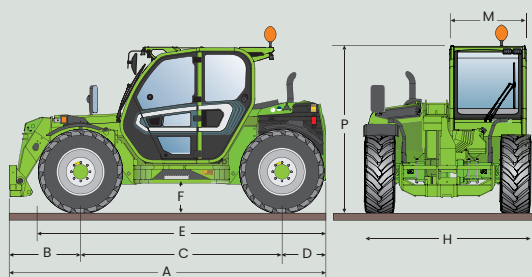
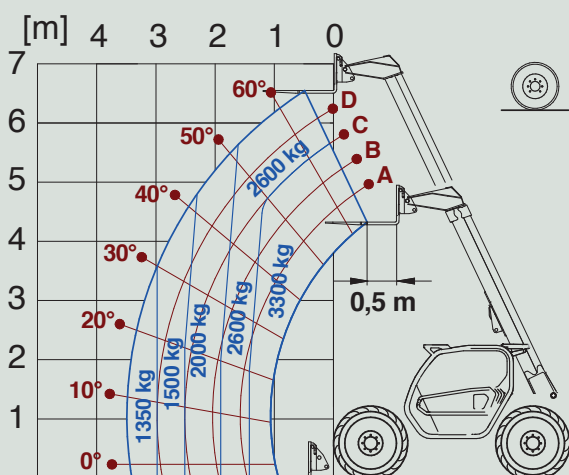
## Turbofarmer TF30.9



## Panoramic P27.6



## Turbofarmer TF33.7



### Dimensioni

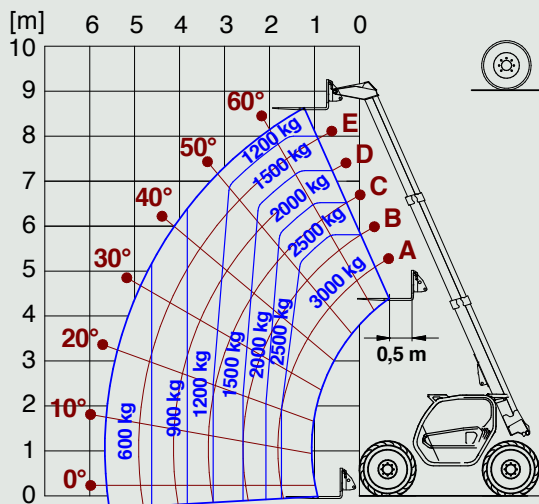
		A	B	C	D	E	F	H	M	P	R
<b>P27.6</b>	mm	3910	820	2450	640	3495	270	1860	1010	1960	3370
<b>TF33.7</b>	mm	4310	970	2740	600	3910	290	2100	1010	2120 (2020 L)	4095
<b>TF30.9</b>	mm	4330	990	2740	600	3910	290	2100	1010	2120 (2020 L)	4095

\* modelli disponibili in versione L (Low Profile), altezza macchina -100 mm

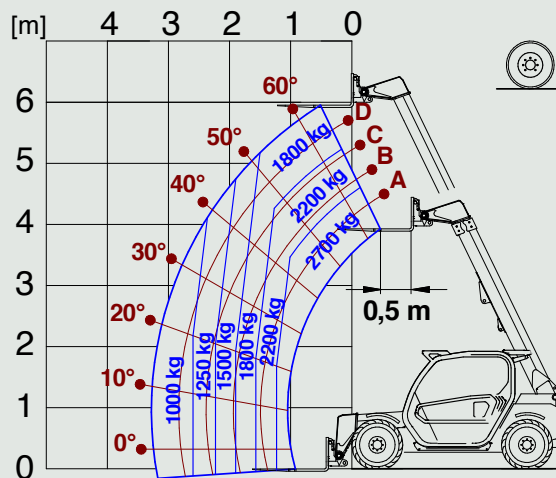
Modèle	P27.6Plus	P27.6Top	TF30.9 G*	TF30.9-115*	TF33.7 G*	TF33.7-115*
<b>Performances</b>						
Masse totale à vide (kg)	4850	4850	7100	7200	6400	6700
Capacité maximale (kg)	2700	2700	3000	3000	3300	3300
Hauteur de levage (m)	5,9	5,9	8,6	8,6	6,6	6,6
Envergure maximale (m)	3,3	3,3	5,7	5,7	3,5	3,5
Sections de bras	2	2	3	3	2	2
<b>Powertrain</b>						
Moteur	KOHLER KDI2504TCR	KOHLER KDI2504TCR	KOHLER KDI2504TCR	DEUTZ TCD3.6	KOHLER KDI2504TCR	DEUTZ TCD3.6
Cylindrée / cylindres	2500/4	2500/4	2500/4	3600/4	2500/4	3600/4
Puissance moteur (kW/HP)	55,4/75,1	55,4/75,1	55,4/75,1	85/115	55,4/75,1	85/115
Technologie anti-pollution	Stage V DOC + DPF	Stage V DOC + DPF	Stage V DOC + DPF	Stage V SCR + DPF + DOC	Stage V DOC + DPF	Stage V SCR + DPF + DOC
Ventilateur à pales réversibles	Non	Non	Oui	Oui	Oui	Oui
Vitesse maximale (km/h)	40	40	40	40	40	40
Réservoir de carburant (l)	70	70	80	85	80	85
Réservoir de adblue (l)	-	-	-	12	-	12
Transmission hydrostatique	OUI - 1V	OUI - 1V	OUI - 2V	OUI - 2V	OUI - 2V	OUI - 2V
EPD	Non	Non	Oui	Plus	Oui	Plus
Essieux	Axial	Axial	Axial	Axial	Axial	Axial
Réducteurs	Planétaires	Planétaires	Planétaires	Planétaires	Planétaires	Planétaires
Freins	Disques secs	Disques secs	Disques secs	Disques secs	Disques secs	Disques secs
Frein de stationnement à blocage automatique	Oui	Oui	Oui	Oui	Oui	Oui
<b>Hydraulique</b>						
Pompe hydraulique	Engrenages	Engrenages	Engrenages	LS+FS	Engrenages	LS+FS
Débit / pression (l/min - bar)	95-210	95-210	98-210	125-210	98-210	125-210
Réservoir d'huile hydraulique (l)	70	70	85	85	85	85
Prise hydraulique en tête de la flèche	Oui	Oui	Oui	Oui	Oui	Oui
Prise hydraulique arrière	OPT	OPT	OPT	OPT	OPT	OPT
<b>Cabine</b>						
Préparation cabine	ECO	ECO	ECO	ECO	ECO	ECO
ASCS	Non	Non	Non	Light	Non	Light
Cabine FOPS niveau II	Oui	Oui	Oui	Oui	Oui	Oui
Cabine ROPS	Oui	Oui	Oui	Oui	Oui	Oui
Commandes cabine	Joystick électro-mécanique	Joystick électro-mécanique	Joystick électro-hydraulique	Joystick électronique	Joystick électro-hydraulique	Joystick électronique
Inverseur	Tactile	Tactile	Double inversion	Double inversion	Double inversion	Double inversion
<b>Configuration</b>						
Suspension hydropneumatique de la flèche BSS	OPT	OPT	OPT	OPT	OPT	OPT
Phares de travail sur cabine	OPT	OPT	OPT	Oui	OPT	Oui
Store pare-soleil en cabine	OPT	OPT	OPT	OPT	OPT	OPT
Tac-lock	Oui	Oui	Oui	Oui	Oui	Oui
Prédisposition Nacelle	OPT	OPT	Non	OPT	Non	OPT
Pédale de l'inching	Oui	Oui	Oui	Oui	Oui	Oui
Quatre roues motrices	Oui	Oui	Oui	Oui	Oui	Oui
Quatre roues directrices	Oui	Oui	Oui	Oui	Oui	Oui
Trois types de braquage	Oui	Oui	Oui	Oui	Oui	Oui
Pneus standard	12-16.5"	12-16.5"	400/70-20"	400/70-20"	400/70-20"	400/70-20"
Homologation européenne tracteur agricole	OPT	OPT	OPT	OPT	OPT	OPT

# Tableau de charge

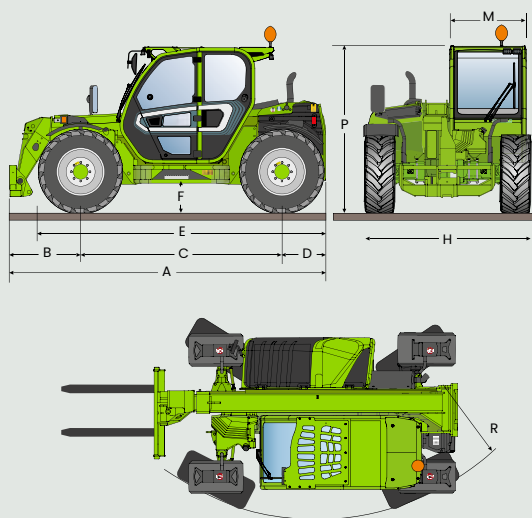
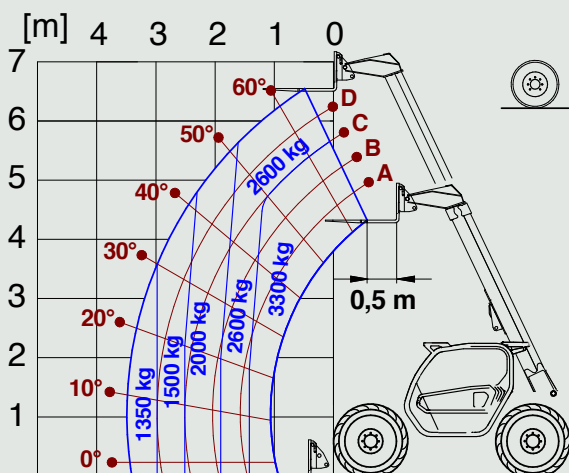
## Turbofarmer TF30.9



## Panoramic P27.6



## Turbofarmer TF33.7



### Dimensions

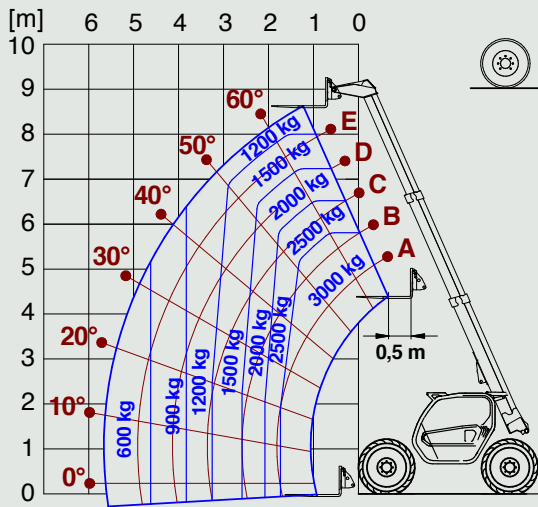
		A	B	C	D	E	F	H	M	P	R
<b>P27.6</b>	mm	3910	820	2450	640	3495	270	1860	1010	1960	3370
<b>TF33.7</b>	mm	4310	970	2740	600	3910	340 (300 L)	2100	1010	2120 (2020 L)	4095
<b>TF30.9</b>	mm	4330	990	2740	600	3910	340 (300 L)	2100	1010	2120 (2020 L)	4095

\* - modèles disponibles dans la version « L - Low Profile », hauteur engin -100 mm

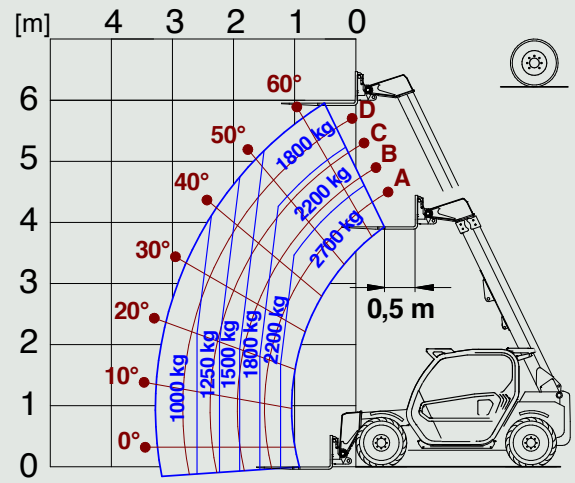
Model	P27.6Plus	P27.6Top	TF30.9 G*	TF30.9-115*	TF33.7 G*	TF33.7-115*
<b>Performance</b>						
Unladen weight (kg)	4850	4850	7100	7200	6400	6700
Maximum load capacity (kg)	2700	2700	3000	3000	3300	3300
Lift height (m)	5,9	5,9	8,6	8,6	6,6	6,6
Maximum reach (m)	3,3	3,3	5,7	5,7	3,5	3,5
Boom section	2	2	3	3	2	2
<b>Powertrain</b>						
Engine	KOHLER KDI2504TCR	KOHLER KDI2504TCR	KOHLER KDI2504TCR	DEUTZ TCD3.6	KOHLER KDI2504TCR	DEUTZ TCD3.6
Range / cylinders	2500/4	2500/4	2500/4	3600/4	2500/4	3600/4
Engine power (kW/HP)	55,4/75,1	55,4/75,1	55,4/75,1	85/115	55,4/75,1	85/115
Anti-pollution technology	Stage V DOC + DPF	Stage V DOC + DPF	Stage V DOC + DPF	Stage V SCR + DPF + DOC	Stage V DOC + DPF	Stage V SCR + DPF + DOC
Reversible fan	No	No	Yes	Yes	Yes	Yes
Maximum speed (km/h)	40	40	40	40	40	40
Fuel tank capacity (l)	70	70	80	85	80	85
Adblue tank capacity (l)	-	-	-	12	-	12
Hydrostatic transmission	SI - 1V	SI - 1V	SI - 2V	SI - 2V	SI - 2V	SI - 2V
EPD	No	No	Yes	Plus	Yes	Plus
Axles	Axial	Axial	Axial	Axial	Axial	Axial
Reducers	Epicyclic	Epicyclic	Epicyclic	Epicyclic	Epicyclic	Epicyclic
Brakes	Dry discs	Dry discs	Dry discs	Dry discs	Dry discs	Dry discs
Automatic parking brake	Yes	Yes	Yes	Yes	Yes	Yes
<b>Hydraulic system</b>						
Hydraulic pump	Gears	Gears	Gears	LS + FS	Gears	LS + FS
Delivery/pressure (l/min-bar)	95-210	95-210	98-210	125-210	98-210	125-210
Hydraulic oil tank capacity (l)	70	70	85	85	85	85
Auxiliary hydraulic service on boom	Yes	Yes	Yes	Yes	Yes	Yes
Rear service line	OPT	OPT	OPT	OPT	OPT	OPT
<b>Cab</b>						
Cab finishing	ECO	ECO	ECO	ECO	ECO	ECO
ASCS	No	No	No	Light	No	Light
FOPS LIV II Cab	Yes	Yes	Yes	Yes	Yes	Yes
ROPS cab	Yes	Yes	Yes	Yes	Yes	Yes
Controls	Electro-mechanical joystick	Electro-mechanical joystick	Electro-hydraulic joystick	Electronic joystick	Electro-hydraulic joystick	Electronic joystick
Reverse shuttle	Finger touch	Finger touch	Dual reverse	Dual reverse	Dual reverse	Dual reverse
<b>Configuration</b>						
Hydropneumatic suspension BSS	OPT	OPT	OPT	OPT	OPT	OPT
Work lights on cab	OPT	OPT	OPT	Yes	OPT	Yes
Sun-shade in the cab	OPT	OPT	OPT	OPT	OPT	OPT
Tac-lock	Yes	Yes	Yes	Yes	Yes	Yes
Pre-arrangement for aerial work platform	OPT	OPT	No	OPT	No	OPT
Pedal inching-control	Yes	Yes	Yes	Yes	Yes	Yes
Permanent four-wheel drive	Yes	Yes	Yes	Yes	Yes	Yes
All-wheel steering	Yes	Yes	Yes	Yes	Yes	Yes
Three steering ways	Yes	Yes	Yes	Yes	Yes	Yes
Standard tyres	12-16.5"	12-16.5"	400/70-20"	400/70-20"	400/70-20"	400/70-20"
Tractor type approval	OPT	OPT	OPT	OPT	OPT	OPT

# Load Chart

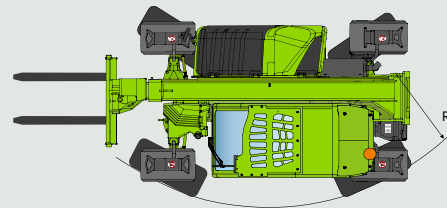
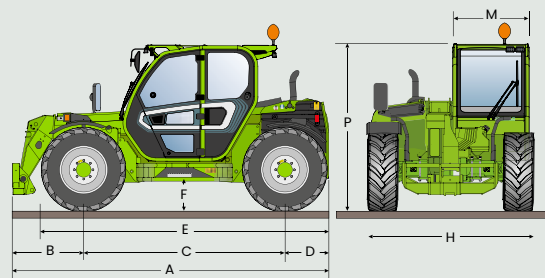
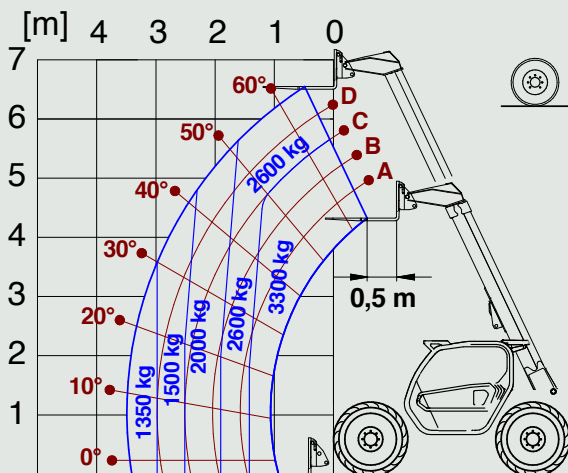
**Turbofarmer TF30.9**



**Panoramic P27.6**



**Turbofarmer TF33.7**



**Dimensions**

		A	B	C	D	E	F	H	M	P	R
<b>P27.6</b>	mm	3910	820	2450	640	3495	270	1860	1010	1960	3370
<b>TF33.7</b>	mm	4310	970	2740	600	3910	340 (300 L)	2100	1010	2120 (2020 L)	4095
<b>TF30.9</b>	mm	4330	990	2740	600	3910	340 (300 L)	2100	1010	2120 (2020 L)	4095

\* - models available in "L – Low Profile" version, machine height -100mm